

# AR-837(E/Ei)

## 液晶顯示門禁控制器



Your **Safety** is above everything!

- RFID無縫升級，卡機可選配Mifare / EM / HID EM多頻合用。
- 內建RS485介面，可選配TCP介面模組，雙通道並存。
- 6組LED指示含蜂鳴器及背光式數字按鍵，操作指引更明確。
- LCD液晶顯示，可自訂128\*32像素之待機圖像與客製印刷面板供企業識別用。
- 內建數位介面，選配模組可提供樓控、語音、印表或字幕機輸出。
- 內建電容感應式門鈴鍵輸出，配合繼電器提供外接電鈴提示來客用。



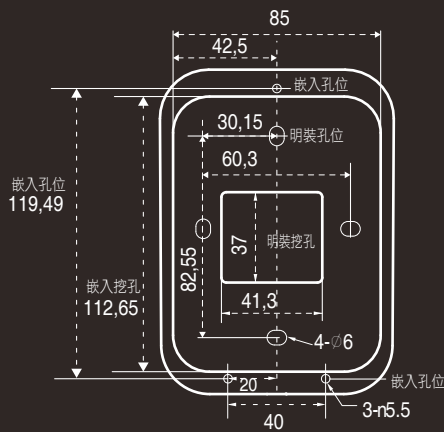
# AR-837(E/Ei)

## 液晶顯示門禁控制器

### 產品規格 (125kHz/13.56MHz/雙頻 三種可供選擇)

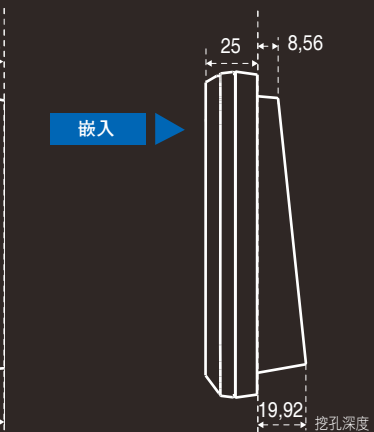
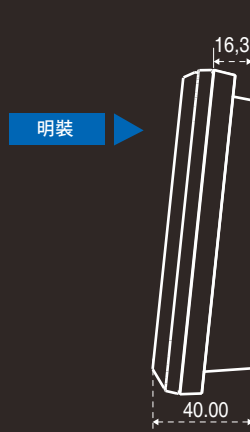
感應頻率	125kHz	13.56MHz	樓層管制	樓層64層,使用者16,000人
資料傳輸標準	·EM Standard	·ISO14443A	萬年曆	Yes
	·HID Prox ·Indala Prox 客製化	·ISO7816 ·DESFire ·FeliCa™ ·NFC 客製化	串列通訊輸出	Yes(選購:AR-725L485)
感應距離	5-15 cm	2-5 cm	狀態顯示	6組LED+1組蜂鳴器
消耗功率	<5W		按鍵材質	背光橡膠
通訊介面	RS-485/Ethernet(選購)		操作模式	單機/連線
傳輸速率	9600 bps(N,8,1)/10/100M Base T		時段管制	63組
工作電壓	10-24VDC		電晶體輸出	警戒燈指示/警報輸出/求援(反脅迫) /WG電鎖/數位繼電器訊號
DI輸入(點)	2*開門按鈕/2*門位偵測		繼電器輸出	警報繼電器/電鎖繼電器
使用環境	-10 °C to +60 °C		LCD顯示螢幕	有
電鎖繼電器時間	ON/OFF, 0.1-600 Sec.		外殼材質	ABS
警報動作時間	連動輸出, 1-600 Sec.		顏色	黑邊/銀邊
使用人數	標準:16,000 客製:32,000/65,000		門鈴按鈕	有
進出記錄	32,000		其他選購模組	AR-MDL-721V(語音模組) AR-WG-HID(HID感應模組)
外接門禁讀頭	一組WG端口		外型尺寸(mm)	133(L)X96(W)X40(H)/25(H)
一進一出管制	Yes		重量(g)	220±10

### 產品尺寸 (mm)



明裝

嵌入



門禁考勤

停車場  
管理

電梯樓層  
管理

