
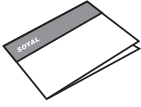
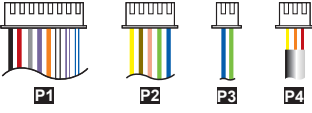






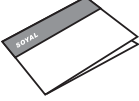
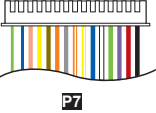
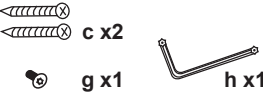
產品內容

AR-321 (H):觸碰按鍵金屬型


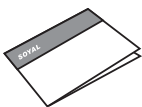


- 1 主產品

- 2 操作手冊

- 3 排線包

- 4 工具組

- 5 防水條


AR-331 (H):觸碰按鍵金屬型 / AR-331 (H-S):金屬型

※ 需另外購買繼電器

- 1 主產品

- 2 選購配備

- 3 操作手冊

- 4 排線包

- 5 工具組


AR-721 (H)

- 1 主產品

- 2 操作手冊

- 3 排線包

- 4 工具組


AR-725 (H):觸碰式背光

AR-725 (H-M)

- 1 主產品

- 2 操作手冊

- 3 排線包

- 4 工具組


AR-725 (H)

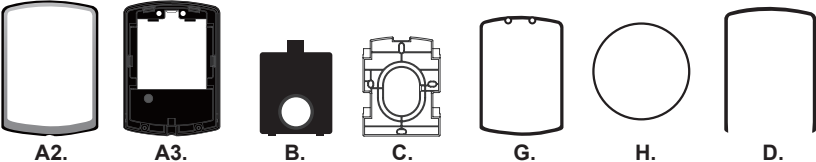
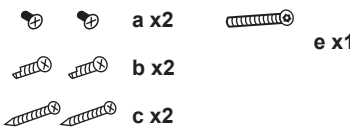
- 1 主產品

- 2 操作手冊

- 3 排線包

- 4 工具組


AR-725 (X)

- 1 主產品

- 2 工具組


AR-757 (H)


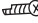






- 1 主產品

- 2 操作手冊

- 3 排線包

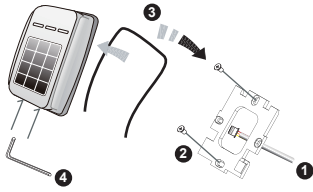
- 4 工具組


配件說明

- a.  M3x10、丸頭、十字、mm牙
- b.  2.5x10、丸頭、十字、自攻牙
- c.  4x19.1、皿頭、十字、鐵板牙
- d.  4x38、皿頭、十字、鐵板牙
- e.  M3.5x15、皿頭、內梅花、mm牙
- f.  M3x8、皿頭、內六角、mm牙
- g.  M3x10、皿頭、保密梅花、mm牙
- h.  保密梅花L型板手

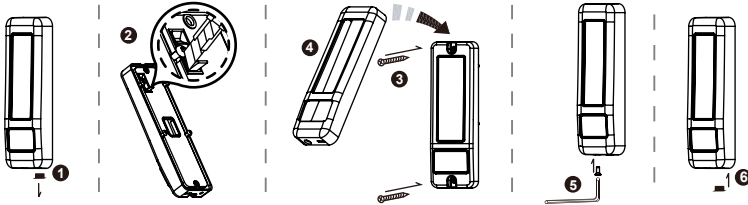
安裝程序

AR-321 (H)



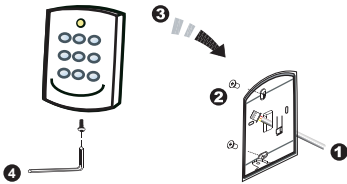
- 將排線由共用壁架中間的方孔拉出
- 將共用壁架用螺絲鎖緊於牆壁上
- 套上防水條後，線路依序接好再將控制器卡入共用壁架上
- 用六角扳手與螺絲(配件)將卡機鎖緊
- 通電後LED上的燈會亮起且會有嗶嗶聲

AR-331 (H) / AR-331 (H-S)



- 先把保護塞從控制器右下角的孔位裡拿出
- 依實際安裝面修剪防破壞頂柱至適當高度
- 先把金屬外殼掀起，把控制器固定於牆面上
- 再把金屬外殼套上後，用保密螺絲鎖上固定
- 最後把保護塞塞進控制器右下角的孔位裡
- 通電後LED上的燈會亮起且會有嗶嗶聲

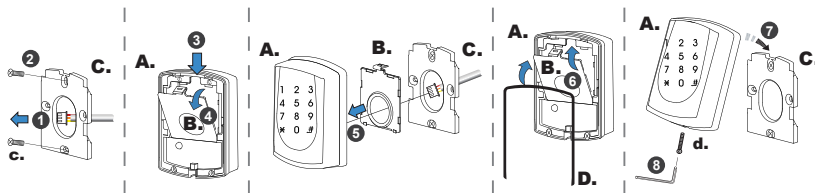
AR-721 (H)



- 將排線由底座中間的方孔拉出
- 將底座用螺絲固定在牆上
- 線路依序接好再將控制器卡入底座上
- 用六角扳手與螺絲(配件)將上蓋鎖緊
- 通電後LED上的燈會亮起且會有嗶嗶聲

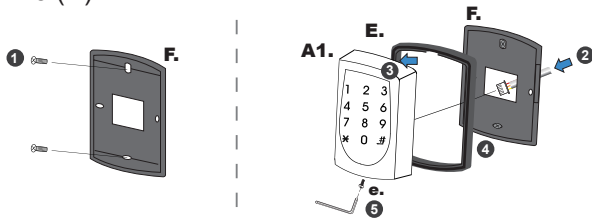
AR-725 (H)

AR-725 (H-M)



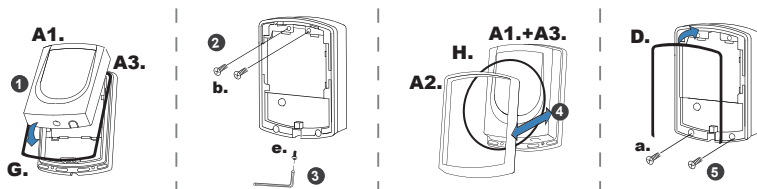
- 將排線由共用壁架C.中間的方孔拉出。
- 用螺絲將壁架C.固定在牆上。
- 把B.從控制器A.身上卸下，排線穿過C.B.接到控制器上
- 然後重新裝回B.，並將防水膠條D.嵌入底座的邊框內。
- 將控制器卡入C.上，再用保密梅花扳手與螺絲(配件)將控制器鎖緊。
- 通電後LED燈會亮起並有嗶嗶聲即表示安裝完成

AR-725 (H)



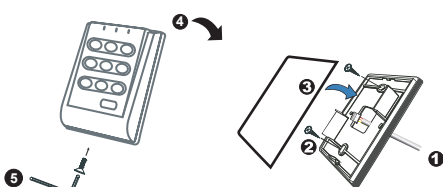
- 將底座F.用螺絲固定在牆上
- 套上防水墊E.，再將排線由底座F.中間的方孔拉出接上控制器A1.
- 將控制器A1.卡入底座F.上
- 用六角扳手與螺絲(配件)將控制器鎖緊
- 通電後LED燈會亮起並有嗶嗶聲即表示安裝完成

AR-725 (X)



- 套上G.，再將控制器A1.固定在塑膠底座A3.上，轉身鎖上十字螺絲，並用六角扳手及螺絲將其固定
- 將O型環H.先行套上金屬框後，再一起套上控制器A1.+A3.，轉身鎖上螺絲後將背面四個卡扣扣住。
- 將防水膠條D.嵌入底座的邊框內。
- 之後請參考AR-725 (H-M)安裝步驟

AR-757 (H)



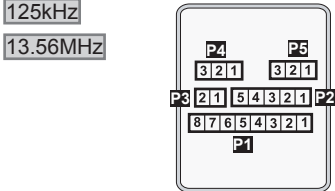
- 將排線由底座中間的方孔拉出
- 將底座用螺絲固定在牆上
- 將防水膠條(步驟3)嵌入底座的邊框內。
- 線路依序接好再將控制器卡入底座上
- 用六角扳手與螺絲(配件)將上蓋鎖緊
- 通電後LED上的燈會亮起且會有嗶嗶聲

注意事項

- 管線：傳輸訊號線與電源線切勿配置在同一管線內，應分開配管不可捆在一起
- 網線選擇：選擇AWG-22-24屏蔽雙絞線最佳，應避免星狀佈線
- 電源供應：勿將控制器與鎖安裝於同一電源上，因為當鎖啟動後會影響到控制器電源的穩定性而使控制器功能失效，標準的配置方式應為電鎖繼電器與鎖安裝於同一電源，而控制器則使用另一獨立電源

排線說明

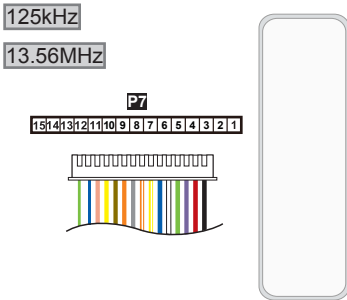
AR-321 (H)



排線：P1

功能	線	顏色	描述
電鎖繼電器	1	藍白	(N.O.) DC24V1Amp
	2	紫白	(N.C.) DC24V1Amp
電鎖/警報共COM	3	白	(COM) DC24V1Amp
門位磁簧	4	橙	負觸發輸入
開門按鈕	5	紫	負觸發輸入
警報繼電器	6	灰	警報時Low輸出 Max 12V/100mA (電晶體開集極)
電源	7	粗紅	電源 DC12V
	8	粗黑	電源 DC0V

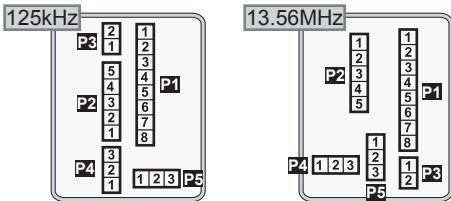
AR-331 (H) / AR-331 (H-S)



排線：P2

功能	線	顏色	描述
唯根讀頭	1	細藍	唯根 DAT:1輸入
	2	細綠	唯根 DAT:0輸入
蜂鳴器	3	粉紅	蜂鳴器輸出5V100A, Low
LED	4	棕	LED綠輸出 5V/20mA, Max
	5	黃	LED紅輸出 5V/20mA, Max

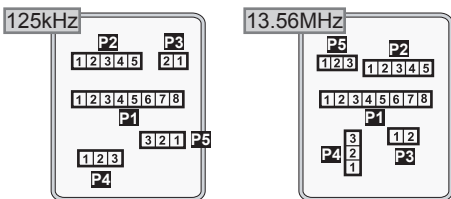
AR-721 (H)



排線：P3

功能	線	顏色	描述
網路線	1	粗綠	RS-485(B-)
	2	粗藍	RS-485(A+)

AR-725 (H)

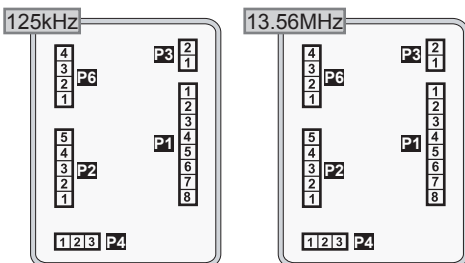


排線：P4 (接點耐壓：1A125VAC/24VDC)

功能	線	顏色	描述
防破壞開關	1	紅	N.C.
	2	橙	COM
	3	黃	N.O.

※適用於S/N: 0706-XXXXXX之後版本

AR-757 (H)



排線：P5 (選購)

功能	線	顏色	描述
3-Pin排線	1	黑	GND.
	2	白	反脅迫輸出
	3	紫	警戒輸出/數位序列開門訊號

排線：P6

功能	線	顏色	描述
門鈴	1	棕白	BE輸出
警戒	2	紅白	AR輸出/數位序列開門訊號
反脅迫	3	黃白	DU輸出/ITL
指示燈控制	4	綠白	輸入Hi訊號Green Light全亮

排線：P7 (直接連接在控制器上)

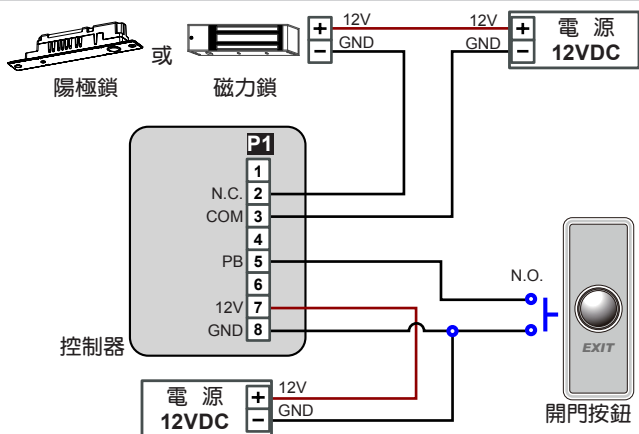
功能	線	顏色	描述
電源	1	粗黑	電源 DC0V
	2	粗紅	電源 DC12V
開門按鈕	3	紫	負觸發輸入
網路線	4	粗綠	RS-485(B-)
電鎖繼電器輸出	5	白	開門時輸出Low電位 Max 12V/100mA (電晶體開集極)/數位序列開門訊號
網路線	6	粗藍	RS-485(A+)
	7	黃白	N.O.
防破壞開關	8	橙白	COM
	9	灰	警報時輸出Low電位 Max 12V/100mA (電晶體開集極)
門位磁簧	10	橙	負觸發輸入
LED	11	棕	LED綠燈輸出 5V/20mA, Max
	12	黃	LED紅燈輸出 5V/20mA, Max
蜂鳴器	13	粉紅	蜂鳴器輸出5V100A, Low
唯根讀頭	14	細藍	唯根 DAT:1輸入
	15	細綠	唯根 DAT:0輸入

排線對照表

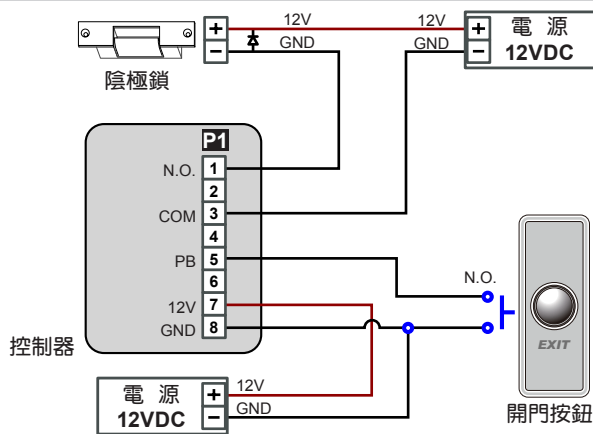
AR-321 (H)	P1	P2	P3	P4	(P5選購)
AR-331 (H)	P7				
AR-721 (H)	P1	P2	P3	P4	(P5選購)
AR-725 (H)	P1	P2	P3	P4	(P5選購)
AR-757 (H)	P1	P2	P3	P4	P6

配線說明

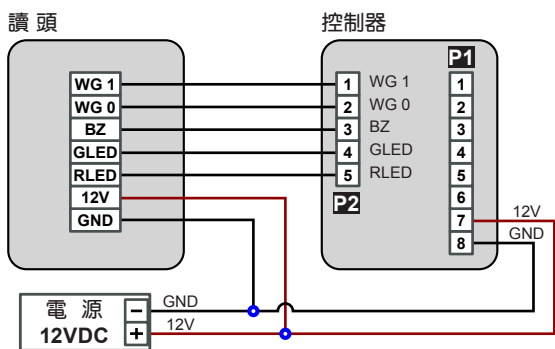
控制器連接磁力鎖或陽極鎖



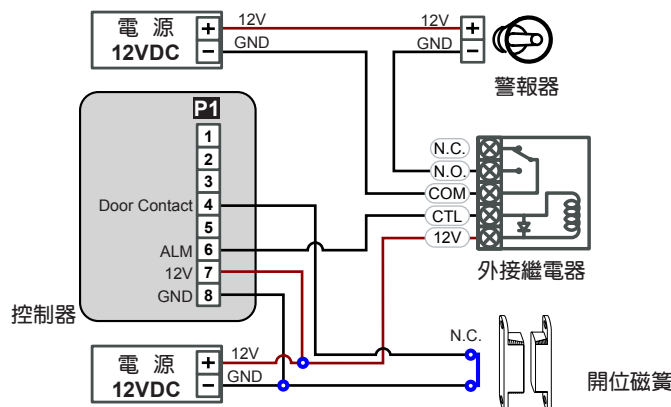
控制器連接陰極鎖



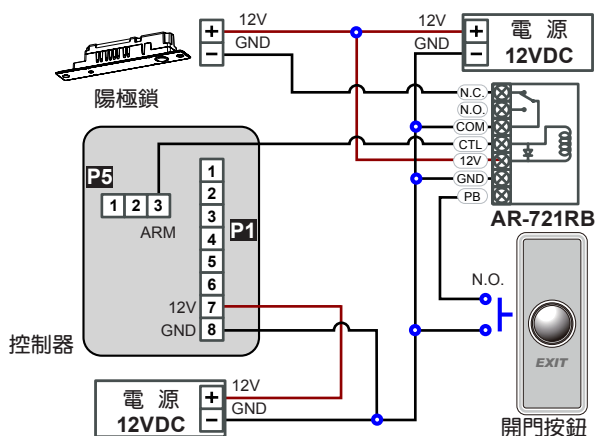
控制器連接讀頭



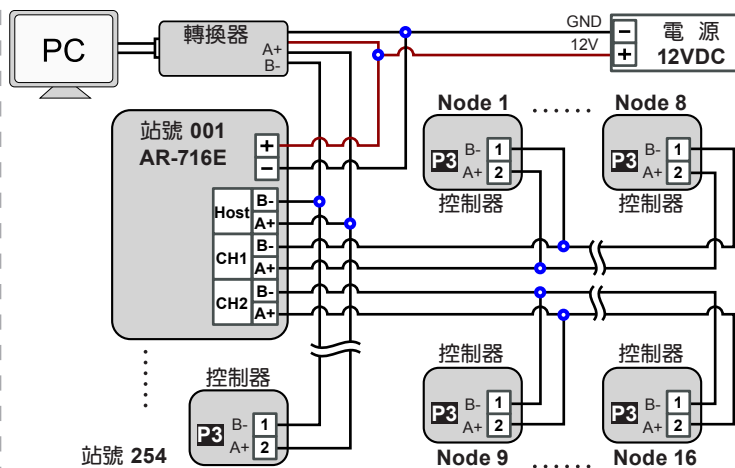
控制器連接門位磁簧



控制器強化安全方式【需搭配AR-721RB】

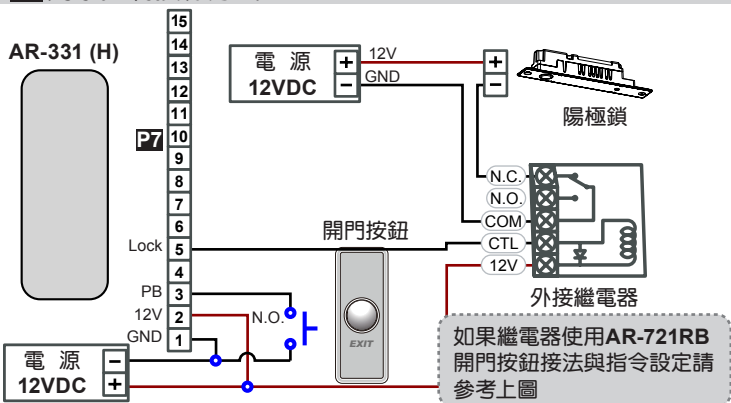


控制器連網方式

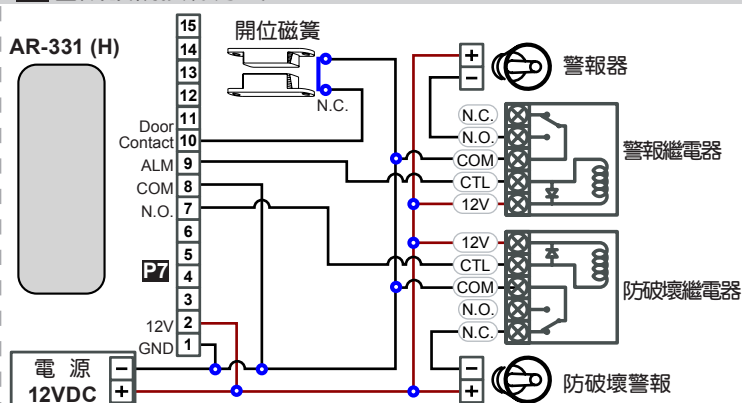


- ※ 1. 啟用數位序列開門訊號：請參考34 * DDD # 的設定方式
- 2. 【開門按鈕輸入】需設為【無效】(請參考20 * DDD # 的設定方式)

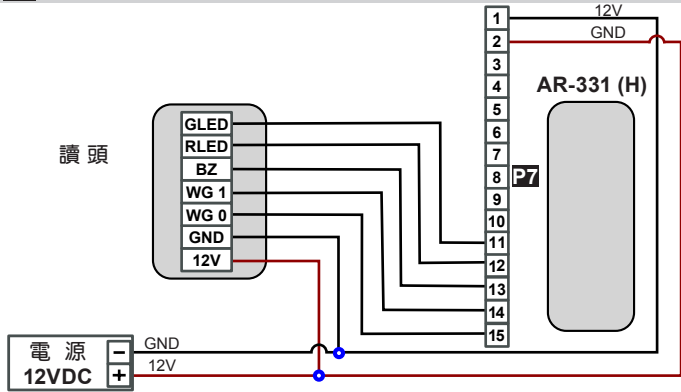
P7門禁控制接線方式



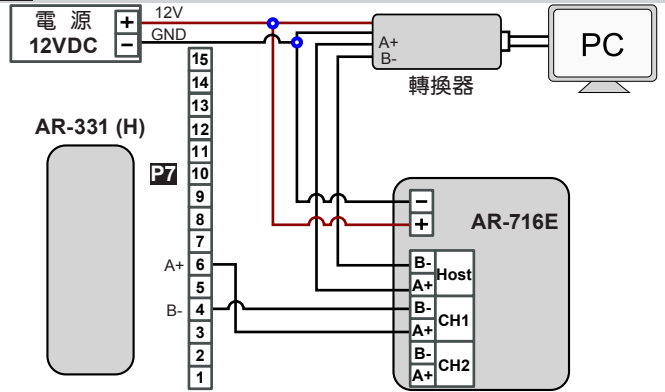
P7警戒設備接線方式



P7 外接讀頭接線方式

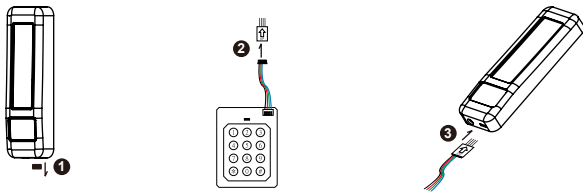


P7 連網的接線方式



外接 WG 按鍵板

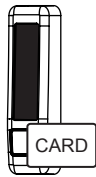
※ 使用 AR-331 (H-S) 時，可另外選購 WG 按鍵板。並依下列圖示安裝在控制器上，即可做指令操作。



- 取下右下角的保護塞
(※請勿將保護塞丟掉，以免降低產品保護功能)
- 將按鍵板上的排線接上4芯排針板上
- 從控制器右下方的孔位接上WG按鍵板
- 指令操作完畢後，請依序安裝回去

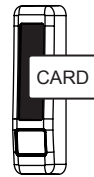
AR-331 (H) 感應區域說明

331 (HB): 125kHz



※ 331 (HB) 請於刷卡圖示區域讀卡感應。

331 (HD): 13.56MHz



※ 331 (HD) 請於數字按鍵區域讀卡感應。

• 由於金屬控制器的感應範圍較小，且EM:331(HB)與MIFARE:331(HD)的感應區域不同。所以建議感應時參考圖示標明的區域來感應。

新增/刪除卡片編輯

Mode4/Mode8

• 新增單張卡片或多張不連續卡號卡片

輸入 * 123456 # (或自訂密碼) → 19 * UUUUU * 00001 # → 之後將卡片在控制器上感應(單張或不連續卡號的卡片一張一張感應) → 完畢後即可
【例】用戶位址100號跟101號要輸入兩張不連續卡號卡片：
進入編輯模式後 → 19 * 00100 * 00001 # → 將兩張卡片分別感應 → 即新增完成

• 新增多張連續卡號卡片

輸入 * 123456 # (或自訂密碼) → 19 * UUUUU * QQQQQ # → 之後將號碼最小的卡片在控制器感應 → 完畢後即可
【例】用戶位址101號到120號要輸入20張連續卡號卡片(62312~62332)：
進入編輯模式後 → 19 * 00101 * 00020 # → 將卡號62312的卡片感應 → 等待控制器自動新增 → 即新增完成

• 刪除單張卡片

輸入 * 123456 # (或自訂密碼) → 10 * SSSSS 9 EEEEE #
【例】用戶位址58號要刪除卡片：
進入編輯模式後 → 10 * 00058 9 00058 #

• 刪除多張卡片(連續用戶位址)

輸入 * 123456 # (或自訂密碼) → 10 * SSSSS 9 EEEEE #
【例】用戶位址101號到245號要刪除卡片：
進入編輯模式後 → 10 * 00101 9 00245 #

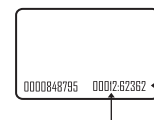
• 刪除全部卡片

輸入 * 123456 # (或自訂密碼) → 29 * 29 * #

卡片資訊



唯讀組碼 唯讀卡號



唯讀組碼 唯讀卡號

Mode6 ※在此模式時，用戶位址就等於卡片的唯讀卡號。

• 新增卡片

輸入 * 123456 # (或自訂密碼) → 11 * SSSSS * EEEEE #
【例】用戶位址100號到1254號要新增卡片：
進入編輯模式後 → 11 * 00100 * 01254 # → 即新增完成

• 刪除卡片

輸入 * 123456 # (或自訂密碼) → 10 * SSSSS * (或 9) EEEEE # → 完畢後即可
【例】用戶位址62362卡片要刪除：
進入編輯模式後 → 10 * 62362 * 62362 # → 即刪除完成

• 刪除全部卡片

輸入 * 123456 # (或自訂密碼) → 29 * 29 * #

操作方法與步驟

進入/離開編輯模式

• 進入編輯模式

輸入 *123456# 或 *PPPPPP#

【例】出廠預設值為123456，若是密碼已經變更為876112，需輸入 *876112# → 進入編輯模式

• 變更編輯密碼

進入編輯模式 → 09 *PPPPPPRRRRRR# 【PPPPPP=新密碼，RRRRRR=重複新密碼，功能於重複驗證】

【例】出廠預設值為123456，若是密碼想要變更為876112，需輸入 *123456# → 09 *876112876112#

• 離開編輯模式

輸入 *#

變更控制器站號

進入編輯模式 → 00 *NNN# 【NNN=控制器站號，設定範圍001~254】

設定控制器模式

進入編輯模式 → 04 *N# 【N=通行模式，設定代碼4=Mode 4；6=Mode 6；8=Mode 8】

通行密碼設定

• M4/M8為個人密碼

讀卡或密碼：進入編輯模式 → 12 *UUUUU *PPPP# 【UUUUU=用戶位址；PPPP=4位數密碼(0001~9999)】

讀卡加密碼：進入編輯模式 → 13 *UUUUU *PPPP# 【UUUUU=用戶位址；PPPP=4位數密碼(0001~9999)】

• M6為共同密碼

讀卡或密碼：進入編輯模式 → 15 *PPPP# 【PPPP=4位數密碼(0001~9999，預設值為4321)】

讀卡加密碼：進入編輯模式 → 17 *PPPP# 【PPPP=4位數密碼(0001~9999，預設值為1234)；PPPP=0000(變成讀卡即可)】

雙門控制功能(M6無此功能)

控制器必需配合外接讀頭做開雙門

進入編輯模式 → 28 *064# 【064=開啟雙門控制的功能】

一進一出管制(M6無此功能)

通常此設計主要是用於停車場車子進出的管理或是針對某一特定場所有一進一出的管制。

• 控制器啟動功能

進入編輯模式 → 20 *DDD# 【128=一進一出功能(0=一般；1=管制)；064=外出門/進入門(0=外出門；1=進入門)】

【例】啟用一進一出功能，並將控制器設定為外出門=(128 x 1)+(064 x 0)=128【其他數值請參考出廠預設值】

進入編輯模式後 → 20 *128# → 即完成管制設定

• 感應卡設定管制

進入編輯模式 → 26 *SSSSS *EEEE *N# 【SSSSS=起始用戶位址，EEEE=結束用戶位址，N=0(管制)/1(不管制)/2(重置)】

【例】用戶位址152~684要設定為一進一出管制

進入編輯模式後 → 26 *00152 *00684 *0# → 即完成管制設定

【例】當用戶154在一進一出管制狀態下，感應進入後，卻未感應離開，如果再次感應進入，將會變成無效感應，此時需做重置設定：

進入編輯模式後 → 26 *00154 *00154 *2# → 即完成重置設定

自動通行時段設定

門在第一位使用者刷卡後，會保持開啟狀態，控制器可支援2組時段，連接AR-716E做連網控制時可擴充至63組時段設定。

• 啟動/取消此功能

進入編輯模式 → 20 *004# 【004=啟動自動通行時段，000=取消自動通行時段】

• 不需感應就可啟動/取消此功能

進入編輯模式 → 24 *001# 【001=啟動自動通行時段，000=取消自動通行時段】

• 設定通行時段

進入編輯模式 → 08 *N *HHMMhhmm *7123456H#

【N=0第一時段/N=1第二時段；HHMM=開始時間，hhmm=結束時間；7123456H代表一個禮拜7天(日、一、二、三、四、五、六) + 假日，共8個位置；H=0(取消)/H=1(啟動)；假日由軟體來設定。】

【例】設定第二時段為早上9點30分到下午4點20分，僅有星期一、星期三、星期五三天可通行

進入編輯模式後 → 08 *1 *09301620 *01010100# → 即完成管制設定

樓層管制

與AR-401RO16B連線以設定可進出樓層

• 啟動樓層管制功能

進入編輯模式 → 24 *002# 【002=啟動控制器樓層管制功能】

• 單一樓層設定

進入編輯模式 → 27 *UUUUU *FF# 【UUUUU=用戶位址；FF=可通行的樓層】

【例】用戶位址45號，僅可搭電梯到24樓

進入編輯模式後 → 27 *00045 *24# → 即完成管制設定

• 多樓層設定

進入編輯模式 → 21 *UUUUU *S *FFFFFFF# 【UUUUU=用戶位址；S=4組樓層組別(0~3)；FFFFFFF=8個指定樓層；F=0(管制)/F=1(通行)】

【例】用戶位址168號，只可以到6樓跟20樓

進入編輯模式後 → 21 *00168 *0 *0010000# → 21 *00168 *2 *00001000# → 即完成管制設定

組別	樓 層							
	F	F	F	F	F	F	F	F
0	8	7	6	5	4	3	2	1
1	16	15	14	13	12	11	10	9
2	24	23	22	21	20	19	18	17
3	32	31	30	29	28	27	26	25

警戒設定

- 警報條件：
 1. 控制器處於警戒中
 2. 設有即時警報系統
- 狀況：
 1. 開門逾時：超過“開門繼電器時間+開門等待時間”
 2. 強迫開門：未經正常程序，強行進入
 3. 開機時門位不正常：發生在斷電後重新送電時，而斷電前控制器正處於警戒狀態中

● 啟動 / 解除警戒【M4/M8適用；警戒密碼的出廠預設值：1234】：

待機模式	
開門設定警戒	不開門設定警戒
正常開門程序 → 輸入4位數警戒密碼 → #	* → 輸入4位數警戒密碼 → 感應有效卡
進入編輯模式	
啟動警戒：進入編輯模式 → * * #	解除警戒：進入編輯模式 → * #

※【正常開門程序】請參考使用模式對照表裡的管制方式。

出廠預設值

適用機型：AR-321 (H) / AR-331 (H) / AR-721 (H) / AR-725 (H) / AR-757 (H)

20 * DDD # 指令設定	※之選項為出廠預設值				
功能描述	選項說明		位元	數值	備註
將進出紀錄列入考勤報表	※0：有考勤	1：無考勤	0	001	連線型
啟用『關門後自動上鎖』功能	※0：不自動上鎖	1：自動上鎖	1	002	連線型/單機型
單機：自動開門程序有效/連網：定時關閉門/警戒選項	※0：無效	1：有效	2	004	連線型/單機型
開門按鈕輸入	0：無效	※1：有效	4	016	連線型/單機型
同一網路上的主要控制器	※0：次要	1：主要	5	032	連線型
進入門/外出門	※0：外出門	1：進入門	6	064	連線型
是否為一進一出管制門	※0：一般門	1：管制門	7	128	連線型

28 * DDD # 指令設定	※之選項為出廠預設值				
功能描述	選項說明		位元	數值	備註
設定雙門進出控制	※0：無	1：啟動	6	064	連線型/單機型
設定強迫開門警報	※0：無	1：啟動	7	128	連線型/單機型

選項說明=0(0 x 數值)；1(1 x 數值)

【例】啟動『自動開門/開門按鈕輸入/一進一出管制』

DDD數值為(0x1)+(0x2)+(1x4)+(1x16)+(0x32)+(0x64)+(1x128)=148

輸入指令為：20 * 148 #

適用機型：AR-321 (H) / AR-331 (H) / AR-721 (H) / AR-725 (H)

24 * DDD # 指令設定	※之選項為出廠預設值				
功能描述	選項說明		位元	數值	備註
自動開門時段不需感應即可	※0：無	1：有	0	001	連線型/單機型
可輸出樓層控制 / 警報設定	※0：警報	1：樓控	1	002	連線型/單機型
以開門按鈕或關門解除警報	0：無	※1：有	6	064	連線型/單機型
設定門鈴輸出功能	※0：無	1：有	7	128	連線型/單機型

適用機型：AR-757 (H)

24 * DDD # 指令設定	※之選項為出廠預設值				
功能描述	選項說明		位元	數值	備註
自動開門時段不需感應即可	※0：無	1：有	0	001	連線型/單機型
輸出樓層控制 / 反脅迫選項	※0：反脅迫	1：樓控	1	002	連線型/單機型
以開門按鈕或關門解除警報	0：無	※1：有	6	064	連線型/單機型

使用模式功能對照表 (Mode4 / Mode6 / Mode8)

使用模式	單機/連網	使用人數	管制方式(人員進出)	自動顯示班別	暫存進出紀錄	設定120天假日	反脅迫功能	時區管制功能	電梯樓層控制	一進一出管制
M4	單機/連網	1,024 {721 (H)/757 (H)} 3,000 {321 (H)/331 (H)/725 (H)}	1. 讀卡即可 2. 讀卡+個人密碼(4碼)+ # 3. 讀卡或用戶位址(5碼)+個人密碼(4碼)+ #	V	1,200 721 (H) 1,500 321 (H)/331 (H)/725 (H) 3,000 757 (H)	V	V	11	32	V
M6	單機	65,535	1. 讀卡即可 2. 讀卡+共同密碼(4碼；同警戒密碼)+ # 3. 讀卡或共同密碼(4碼；同求援密碼)	X	X	X	X	X	X	X
M8	單機/連網	1,024 {721 (H)/757 (H)} 3,000 {321 (H)/331 (H)/725 (H)}	1. 讀卡即可 2. 讀卡+個人密碼(4碼)+ # 3. 讀卡或個人密碼(4碼)	V	1,200 721 (H) 1,500 321 (H)/331 (H)/725 (H) 3,000 757 (H)	V	V	11	32	V

※ Mode6的使用人數可達65535，主要原因是它只讀卡片的唯讀卡號(5碼)，不像Mode4/Mode8須讀卡片的唯讀組碼與唯讀卡號(10碼)

回復出廠預設值

● 控制器為單機情況下，僅功能回復到出廠預設值

進入編輯模式 → 20 * 016 # → 24 * 064 # → 26 * 00000 * 01023 * 1 # → 28 * 000 # → 29 * 29 * # → 離開編輯模式。

※若是進入編輯模式的密碼已變更，此操作方式是無法將編輯密碼回復到出廠預設值。

門禁控制器

觸碰按鍵金屬型 / 觸碰式背光型

指令與操作說明

功 能	指 令	說 明	模 式
進入編輯模式	* P P P P P #	PPPPPP=編輯密碼：預設值=123456	M4/M6/M8
離開編輯模式	* #		M4/M6/M8
離開編輯模式同時進入警戒模式	* * #		M4/M8
設定控制器 站號	00 * N N N # 00 * N N N * V V V * n n n #	NNN=控制器站號：範圍為001~254 NNN=控制器站號：範圍為001~254 VVV=虛擬716站號，nnn=控制器門號，範圍001~254	M4/M8 M4/M8
設定MIFARE控制器標籤(卡片) 讀取格式(所支援格式須依機型而定)	01 * N #	N : 0=ISO14443A ; 1=ISO14443B 2=ISO15693 ; 3=I Code1 ; 4=I Code2 PS. : 1. 選擇控制器支援標準 2. 控制器與卡片需使用相同的標準	M4/M8
設定開門繼電器動作時間	02 * T T T #	TTT=開門繼電器時間 000=常態輸出 001~600=1秒~600秒 601~609=0.1秒~0.9秒	M4/M6/M8
設定警報繼電器動作時間	03 * T T T #	TTT=警報繼電器時間 000=常態輸出 001~600=1秒~600秒	M4/M6/M8
設定控制器模式	04 * N #	N=通行模式 4=Mode4 ; 6=Mode6 ; 8=Mode8	M4/M6/M8
警戒延遲時間	05 * T T T #	TTT=警戒外出延遲時間 001~600=1秒~600秒	M4/M6/M8
延遲觸發警報時間	06 * T T T #	TTT=警報進入延遲時間 001~600=1秒~600秒	M4/M6/M8
設定母卡	07 * S S S S S * E E E E E #	SSSSS-E E E E E=00000-01023(725H到03071) SSSSS=起始用戶位址；E E E E E=結束用戶位址	M4/M8
設定控制器時段開放功能	08 * N * H H M M h h m m * 7 1 2 3 4 5 6 H #	N=0(第一時段)/1(第二時段) HHMM=起始時段 hhmm=結束時段 (例如：08301200=08:30至12:00) 7123456H=星期日、一、二、三、四、五、六+假日 H=0(停止)/1(啟用)；假日由軟體來設定	M4/M6/M8
更改編輯密碼	09 * P P P P P R R R R R R #	PPPPPP=新密碼 RRRRRR=重複新密碼(驗證新密碼是否正確)	M4/M6/M8
將卡片設為 暫時無效(M6) 移 除(M4/M8)	10 * S S S S S * E E E E E # 10 * S S S S S 9 E E E E E #	* =暫時無效 9 =移除 SSSSS=起始用戶位址；E E E E E=結束用戶位址	M4/M6/M8
依卡號將指定範圍內的卡片 設成讀卡即可通行的模式	11 * S S S S S * E E E E E #	SSSSS=起始卡號；E E E E E=結束卡號	M6
將暫時被停用的卡片重新啟用為有效卡片	11 * S S S S S * E E E E E #	SSSSS=起始用戶位址；E E E E E=結束用戶位址	M4/M8
依用戶位址，將指定範圍內的卡片 設成讀卡或密碼即可通行的模式	12 * U U U U U * P P P P #	讀卡或密碼即可通行；UUUUU=用戶位址 PPPP=4位數密碼0001~9999	M4/M8
依用戶位址，將指定範圍內的卡片 設成讀卡加密碼才可通行的模式	13 * U U U U U * P P P P #	讀卡加密碼才可通行；UUUUU=用戶位址 PPPP=4位數密碼0001~9999	M4/M8
設定警戒輸出時間	14 * T T T #	TTT=警戒輸出時間；000~250= 0秒~2.5秒	M4/M8
設定M4/M8的求援密碼； 或M6的共同密碼(讀卡或密碼)	15 * P P P P #	PPPP=4位密碼(0001~9999，預設值4321)	M4/M6/M8
直接設定/修改某用戶 卡片位址的卡片內碼及號碼	16 * U U U U U * S S S S C C C C C #	UUUUU=用戶位址 SSSSS=5位卡片組碼；CCCCC=5位卡片號碼	M4/M8
設定M4/8警戒密碼 M6共同密碼(讀卡加密碼)	17 * P P P P #	PPPP=4位密碼(0001~9999，預設值1234) 0000=取消讀卡加密碼的功能	M4/M6/M8
開門等待時間	18 * T T T #	TTT=開門等待時間；001~600秒，預設值15秒	M4/M6/M8
以感應方式設定卡片(M4/M8)	19 * U U U U U * Q Q Q Q Q #	UUUUU=用戶位址； QQQQQ=設定張數(00001=可連續感應)	M4/M8
控制器附加功能設定	20 * D D D #	DDD計算方式請參考出廠預設值單元	M4/M6/M8
樓層管制設定(多樓層)	21 * U U U U U * S * F F F F F F F #	UUUUU=用戶位址，S=4組樓層組別(0~3) FFFFFFFF=8個指定樓層【F= 0(管制)/1(通行)】	M4/M8
以感應方式設定卡片(M6)	22 * N #	N=0(刪除單張卡片)/N=1(增加單張卡片)	M6
AR-401RO16樓控制輸出秒數	23 * N N N * T T T #	NNN=控制器站號，TTT=樓層控制繼電器動作時間	M4/M8
設定控制器參數	24 * D D D #	DDD計算方式請參考出廠預設值單元	M4/M6/M8
設定控制器的時間	25 * Y Y M M D D H H m m s s #	YY=年；MM=月；DD=日；HH=時；mm=分；ss=秒	M4/M6/M8
設定用戶是否受一進一出管制	26 * S S S S S * E E E E E * N #	SSSSS=起始用戶位址，E E E E E=結束用戶位址 N=0(管制)/N=1(不管制)/N=2(重置)	M4/M8
設定單一樓層功能	27 * U U U U U * F F #	UUUUU=用戶位址，FF=樓層(01樓~32樓)	M4/M8
控制雙門 / 停止或啟動強迫開門警報	28 * D D D #	DDD計算方式請參考出廠預設值單元	M4/M6/M8
清除所有卡片資料	29 * 2 9 * #		M4/M6/M8
啟用數位序列開門訊號(搭配AR-721RB)	34 * 1 2 8 # (321H/721H/725H/757H) 34 * 0 6 4 # (331H) / 34 * 0 0 0 # (停用)	控制器與AR-721RB連接後啟用此功能，可將控制器上P5的警戒輸出轉換成數位序列開門訊號。	M4/M6/M8