

產品內容

AR-331K【有觸控按鍵】



AR-331U【無觸控按鍵】

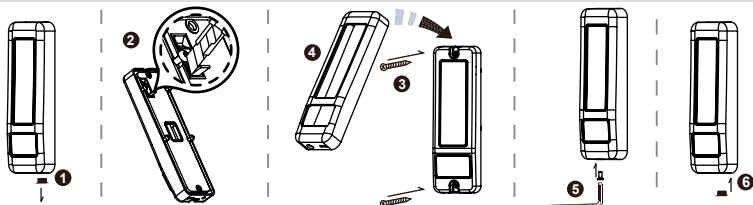


配件說明



安裝程序

AR-331K/AR-331U



- 先把保護塞從控制器右下角的孔位裡拿出
- 依實際安裝面修剪防破壞頂柱至適當高度
- 先把金屬外殼掀起，把控制器固定於牆面上
- 再把金屬外殼套上後，用保密螺絲鎖上固定
- 最後把保護塞塞進控制器右下角的孔位裡
- 通電後LED上的燈會亮起且會有嗶嗶聲

AR-331KB/AR-331UB排線說明 (125kHz)

功能	線	顏色	描述
電源	1	粗黑	電源 DC 0V (GND)
	2	粗紅	電源 DC 12V
蜂鳴器	3	紫	蜂鳴器 負輸入
唯根讀頭	4	細綠	唯根 DAT:0 輸出
卡片存在指示	5	白	讀到卡片時輸出Low
唯根讀頭	6	細藍	唯根 DAT:1 輸出
LED	7	黃	LED 紅燈 負輸入
	8	棕	LED 綠燈 負輸入
防破壞開關	9	灰	N.O.
	10	橘	COM

輸出選擇

輸出格式	232 (TTL)/ABA (DIP_SW1)	26/34 (DIP_SW2)
WG26	OFF	OFF
WG34	OFF	ON
RS-232 (TTL)	ON	OFF
ABA II	ON	ON

AR-331KB/AR-331UB RS-232格式(TTL): 9600, N, 8, 1
 DAT: 0: 反向串列輸出 (連接到電腦的 COM port)
 DAT: 1: 串列輸出 (透過RS232接到電腦的 COM port)



WG34
AR-331KB/AR-331UB[125kHz]

AR-331KD/AR-331UD排線說明 (13.56MHz)

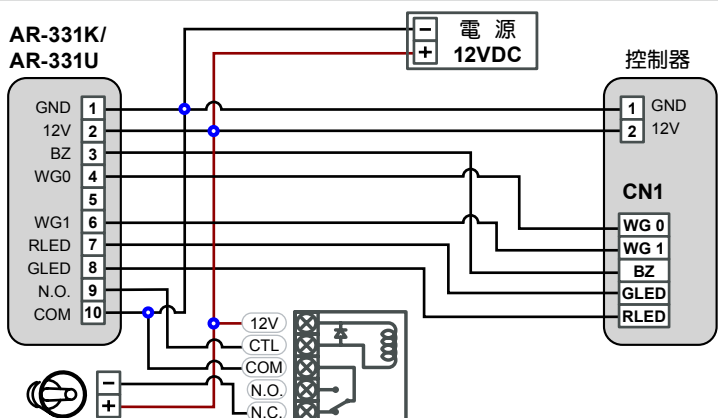
功能	線	顏色	描述
電源	1	粗黑	電源 DC 0V (GND)
	2	粗紅	電源 DC 12V
輸出格式	3	紫	SET 1
網路線	4	粗綠	RS-485(B-)
-	5	白	-
網路線	6	粗藍	RS-485(A+)
防破壞開關	7	黃白	N.O.
	8	橙白	COM
-	9	灰	-
輸出格式	10	橙	SET 2
LED	11	棕	LED 綠燈 負輸入
	12	黃	LED 紅燈 負輸入
蜂鳴器	13	粉紅	蜂鳴器 負輸入
唯根輸出	14	細藍	唯根 DAT:1輸出
	15	細綠	唯根 DAT:0輸出

輸出選擇

輸出格式	SET 1	SET 2	備註
WG-26	Open	Open	Hex
WG-34	Open	接GND	Hex
ABA-10	接GND	Open	BCD 10
ABA-5-5	接GND	接GND	BCD 5:5

配線說明

外接讀頭接線方式



與電腦連線方式 (13.56MHz)

